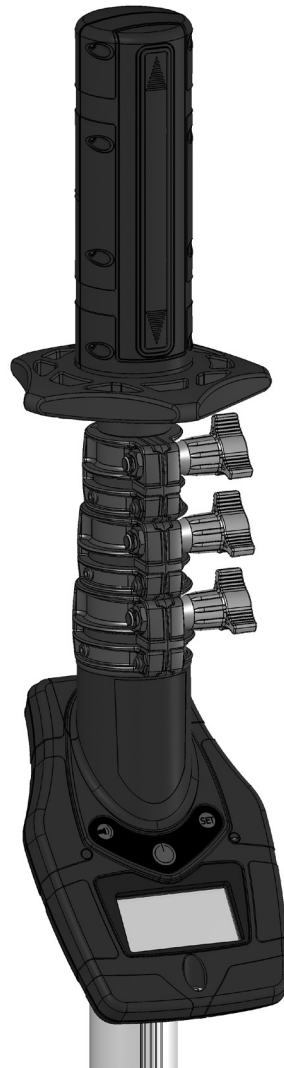
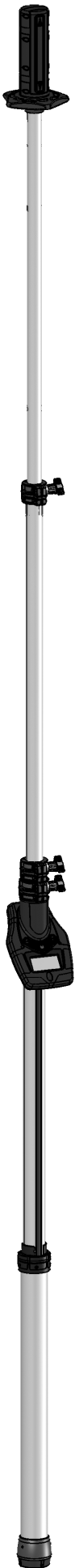




SmartRod

Handleiding



Inhoudstafel

1. Algemene informatie en opstart
 - a. Specificaties
 - b. Overzicht
2. Werking
 - a. Hoogtemeting
 - b. Cut & Fill modus
 - c. Meetstok modus
3. Gebruikstips

Hoewel de SmartRod eenvoudig te gebruiken is, raden wij u aan voor gebruik deze handleiding door te nemen, omdat de SmartRod op een andere wijze wordt gebruikt dan de alternatieve methode.

1. Algemene informatie en opstart

De SmartRod is een laser-ontvanger gebouwd in een telescopische lat, met unieke eigenschappen die het omslachtig meten en berekenen omzeilt wanneer men een ontvanger gebruikt op een meetlat. Het geeft u een digitale aflezing in 3 modussen: Basis hoogtemetingen, cut-and-fill applicaties, en hoogte- en breedtemetingen (Meetstok modus, geen laser nodig). Deze SmartRod kan gebruikt worden op elk type rotatielaser (rode straal).

De SmartRod heeft volgende geavanceerde specificaties:

- LCD geeft hoogte, metingen, instellingen en status weer.
- Cut & Fill modus geeft weer welk hoogteverschil men heeft tov het referentiepunt.
- Einheidskeuze: metrisch; ft/10ths/100ths; ft/inches/16ths
- Gebruikt lineaire ontvangst technologie en heeft een ontvangstzone met breedte 165mm voor een snelle ontvangst van de laserstraal.

Specificaties

| | |
|--------------------------|--|
| Werkbereik | 1m – 300m Laserafhankelijk |
| Nauwkeurigheid ontvanger | Ca. 2.5 mm |
| Hoogtebereik | Hoogtemeting van 0.99m tot 4.02m |
| Einheidskeuze | <ul style="list-style-type: none">• Metrisch stelsel• Feet/10ths/100ths• Feet/inches/16ths |
| Ontvangsthoek | 120° minimum |
| Ontvangsthoogte | 165mm, afhankelijk van laser en afstand |

| | |
|---------------------------|--|
| Detecteerbare laserstraal | Zichtbare en infrarode stralen (610nm tot 780nm) |
| Batterijen | Bedieningspaneel: (3) AA-batterijen voor 60uur Ontvanger: (3) AA-batterijen voor min. 3000 metingen |
| Standby mode | Na 30 seconden |
| Automatisch afsluiten | Na 5 minuten |
| Werkings temperatuur | -10°C tot +50°C |
| Opslagtemperatuur | -40°C tot +70°C |
| Waterdichtheid | IP54 water- en stofwerend |
| Gewicht | 3.6 kg |
| Afmetingen | Volledig uitgeschoven hoogte: 4.07 m; Volledig ingeschoven hoogte: 1.15m |

Overzicht

• Vooraanzicht

1. Waterpasbel: om de SmartRod mooi vertikaal te houden voor nauwkeurige metingen
2. LCD: Metingen, modus, settings, status.
3. Bedieningspaneel: Aan-, uitknop, eenheden, modus en volumeknop
4. Beeper: Eerste korte beep geeft ontvangst weer, tweede dubbele beep voor meting.
5. Vijzen: Elk uittrekbaar element kan zo worden los- of vastgeschroefd.
6. Onderste telescopische element: Rek dit element uit zodat het bedieningspaneel zich op ooghoogte bevindt. Draai links om te deblokken, rek het element uit, and draai rechts om te blokkeren.
7. Rubberen bumper: beschermt de ontvanger tegen stoten.
8. Ontvanger batterij compartiment: 3 AA batterijen.

• Achteraanzicht

9. Ontvangtscherm: Richten naar de laser
10. Bedieningspaneel batterij compartiment: 3 AA batterijen.
11. Serienummer

• Bedieningspaneel

12. Power
 - a. Indrukken om toestel te activeren, 2 seconden indrukken om toestel te deactiveren.
 - b. Indrukken om een meting te doen.

13. Beeper volume

- a. Luid, Normaal, Uit

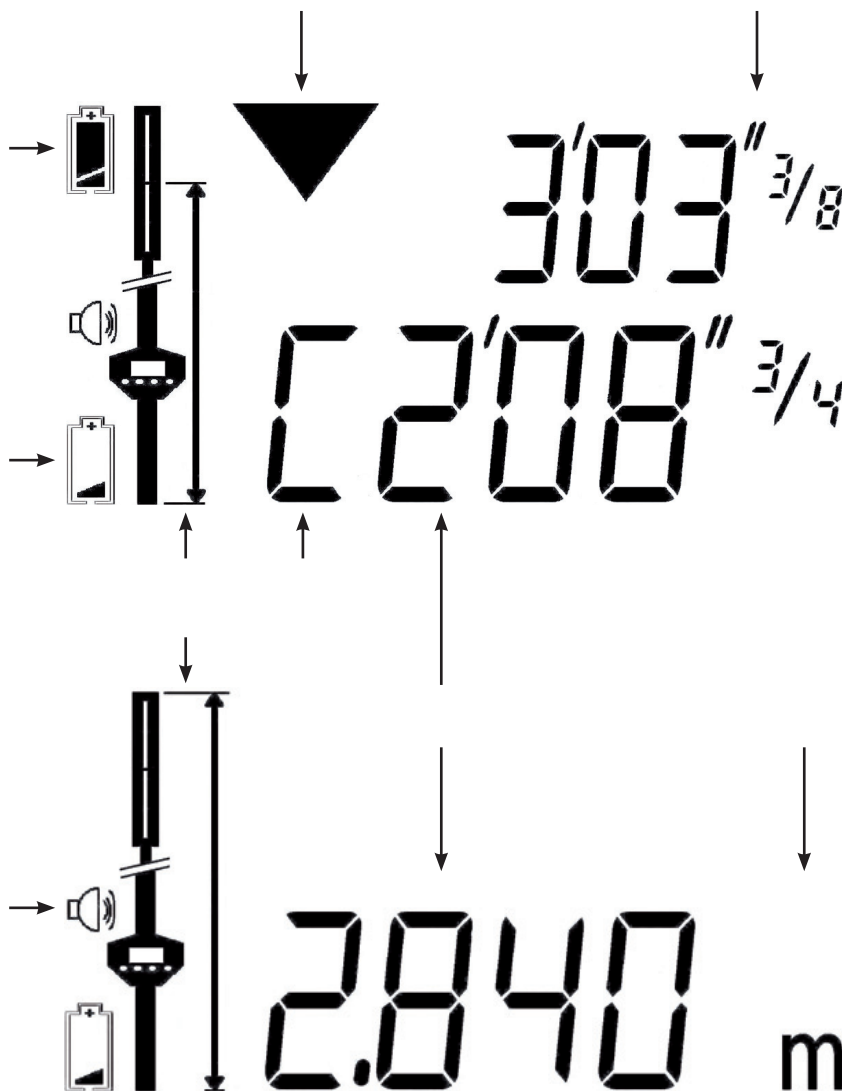
14. Set

- a. 1x drukken voor de Cut & Fill modus. De laatste meting(referentiepunt) begeeft zich naar de rechterbovenhoek. Bij de volgende meting, geeft het display het hoogteverschil weer tov het referentiepunt.
- b. 2 seconden indrukken om de Meetstokmodus te activeren(geen gebruik makend van laserstraal)

15. Meeteenheden

- a. Druk volume- en setknop simultaan in om de meeteenheid aan te passen.

• LCD

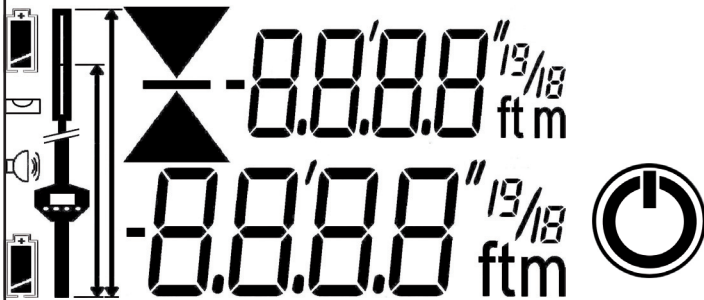


1. Meting
2. Meeteenheid.
3. Meting in fracties van een inch
4. Op- of neergaande pijl: cut & fill wijzers
5. Batterij status voor de ontvanger(vol)
6. Batterij status voor het bedieningspaneel(bijna leeg)
7. Beeper volume indicator
8. Meetstokmodus indicator
9. Meetmodus indicator
10. C of F: Cut of Fill indicator(bij de ft. eenheid setting)

2. Werking

- Hoogtemeting

Druk ON/OFF om de SmartRod te activeren. Alle LCD symbolen zullen tijdelijk oplichten.



Druk nogmaals om te meten. Het display geeft aan dat het wacht op een lasersignaal.



- Voor uw gebruiksgemak is het mogelijk het onderste gedeelte volledig uit te schuiven, zodat het bedieningspaneel zich op ooghoogte bevindt: Draai links om te deblokken, schuif uit, en draai rechts om te blokkeren. Breng nu de ontvanger in de laserstraal door de andere elementen uit te schuiven. Van zodra de straal ergens in de ontvangstzone zit, zal de SmartRod de straal ontvangen.



- U hoort 1 beep die u zegt dat de ontvanger een laserstraal ziet. Stop nu met het uitschuiven van de ontvanger.

Een of twee seconden later hoort u een dubbele beep die de meting bevestigt.



Als de rotatielaser de ontvanger van de SmartRod niet bereikt binnen de 30 seconden, valt de ontvanger uit, en geeft het display weer een blank scherm.

Druk nogmaals op de ON/OFF knop () om opnieuw te meten.



Druk ON/OFF in gedurende 2 seconden om de SmartRod te deactiveren.

- **Cut & Fill**

Volg de stappen op de vorige pagina om uw eerste (referentie)punt op te meten.

1.075 m  3.50 ft

Druk op SET om in Cut & Fill modus over te gaan. De eerste meting begeeft zich naar de rechterbovenhoek op het display.

1.075 m
0.000 m  3.50 ft
0.00 ft

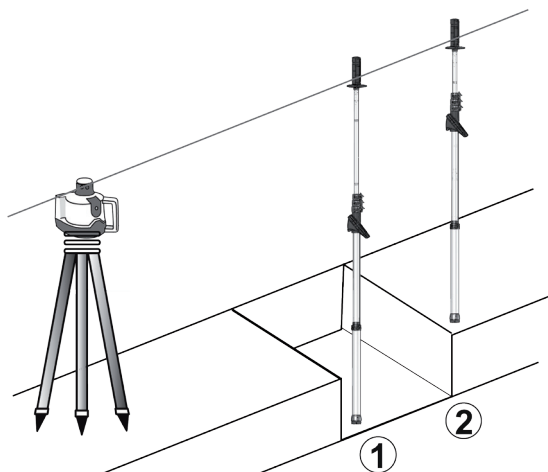


Ga nu naar uw 2^{de} punt en doe een nieuwe meting.
Het verschil tussen deze en de referentiehoogte wordt nu onderaan uw display weergegeven.

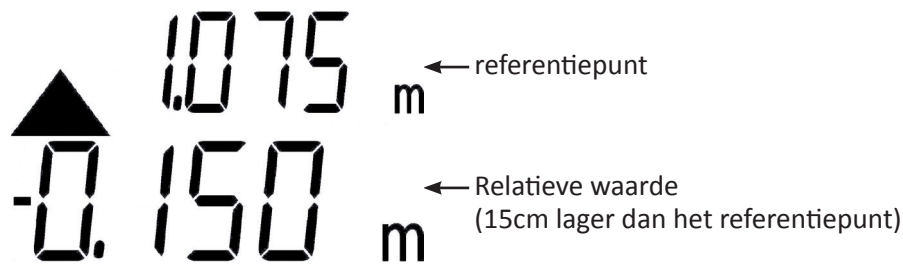
Cut: Als het 2^{de} punt hoger is dan het referentiepunt

▼ 1.075 m ← referentiepunt
0.233 m ← Relatieve waarde
(23.3cm hoger dan het referentiepunt)

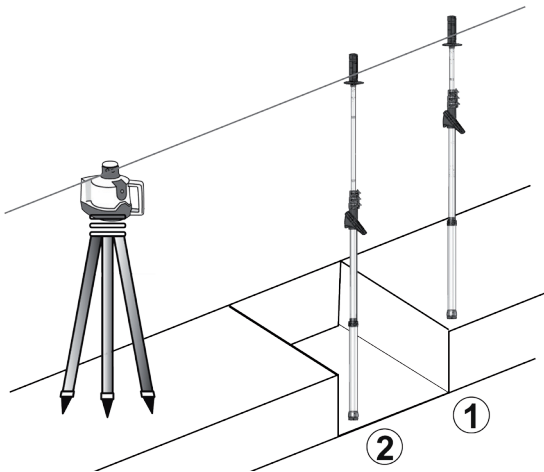
De neerwaartse pijl zegt dat je moet afgraven om op de referentiehoogte te komen.



Fill: Als het 2^{de} punt lager is dan het referentiepunt

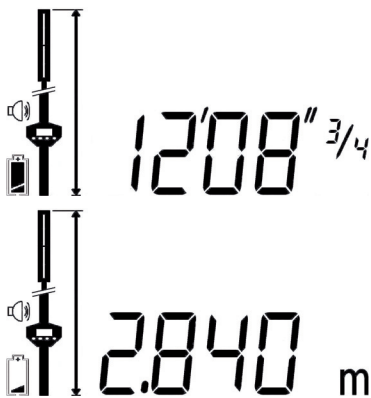


De opwaartse pijl zegt dat je moet opvullen om op de referentiehogte te komen.



• **Meetstokmodus**

Deze functie laat u toe om de SmartRod als meetstok te gebruiken bij het opmeten van lengtes, breedtes of hoogtes. U heeft hier geen rotatielasers voor nodig.



- Druk SET (SET) in gedurende enkele seconden om de Meetstokmodus te activeren. De lange pijl verschijnt naast de SmartRod afbeelding op het display.
- Rek het onderste telescopische element uit zodat het bedieningspaneel zich op ooghoogte bevindt. Draai links om te deblokken, rek het element uit, en draai rechts om te blokkeren. Indien nodig, schuif de andere elementen uit.
- Druk ON/OFF (ON/OFF) om een meting te doen. De waarde op uw display is lengte van onderkant tot de top van de SmartRod
- Druk ON/OFF (ON/OFF) in gedurende 2 seconden om de SmartRod af te zetten.

3. Gebruikstips

Controleer dit op de SmartRod als er geen LCD lezing wordt weergegeven.

- De ontvanger moet in de richting van de laser gericht worden.
- Schuif de ontvanger op of neer om zeker te zijn dat de laserstraal in de ontvanger schijnt.
- Controleer de batterijen
- Het ontvangtschermje moet proper zijn.

Controleer dit op de laser als er geen LCD lezing wordt weergegeven.

- De rotatiesnelheid van de laser moet minstens 300 tpm draaien, anders blijft de SmartRod beepen maar geeft geen hoogte weer.
- Ben je in het werkbereik van je laser?
- Is de glazen behuizing rond de laserkop proper?

4. Transport en onderhoud

- Transporteer de SmartRod steeds in zijn draagzak.
- Kuis het vuil en stof van het ontvangtschermje door middel van een zachte doek en water. Zo vermijd je krassen die een minder goede zichtbaarheid door je scherm veroorzaken.